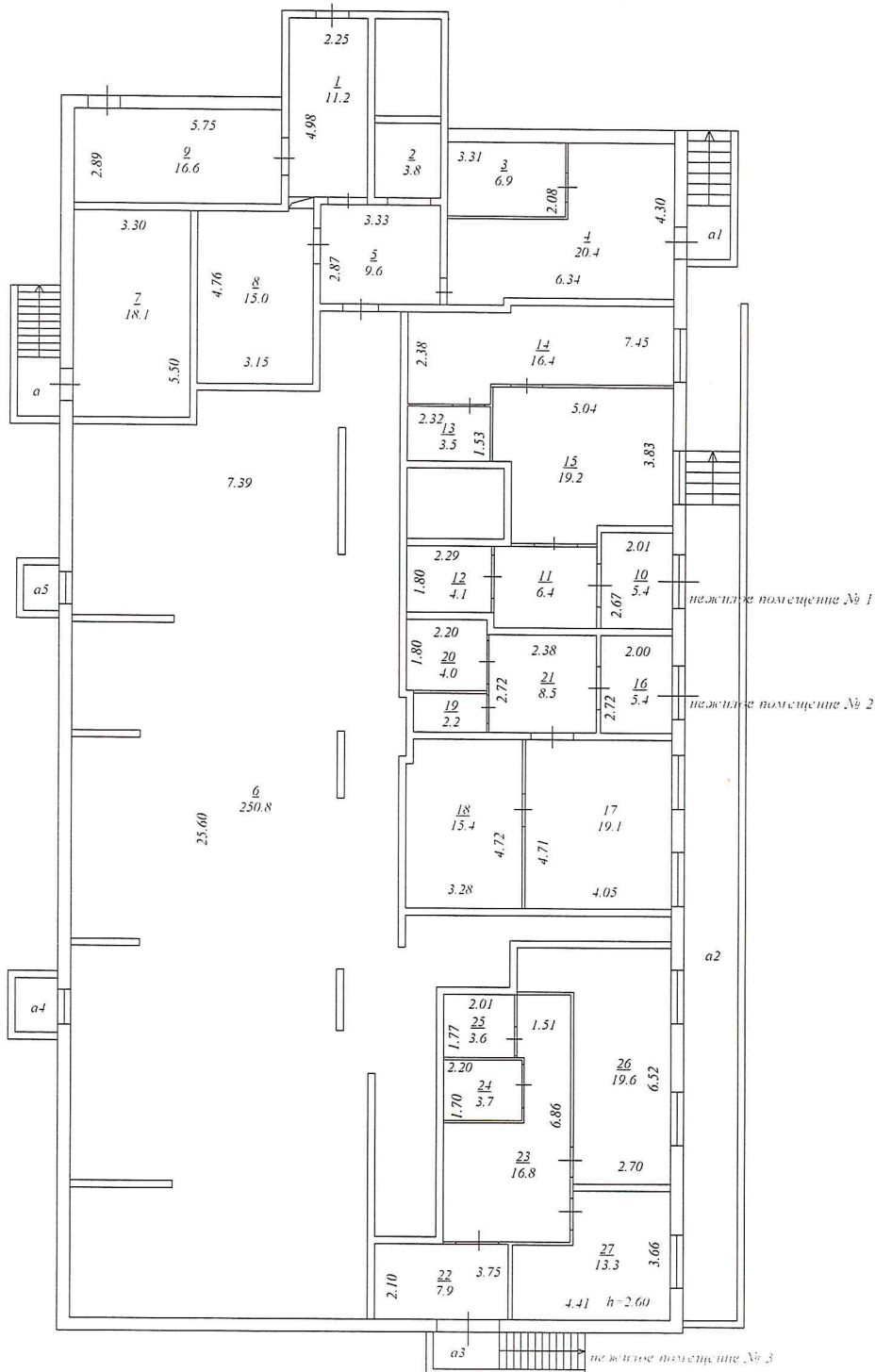


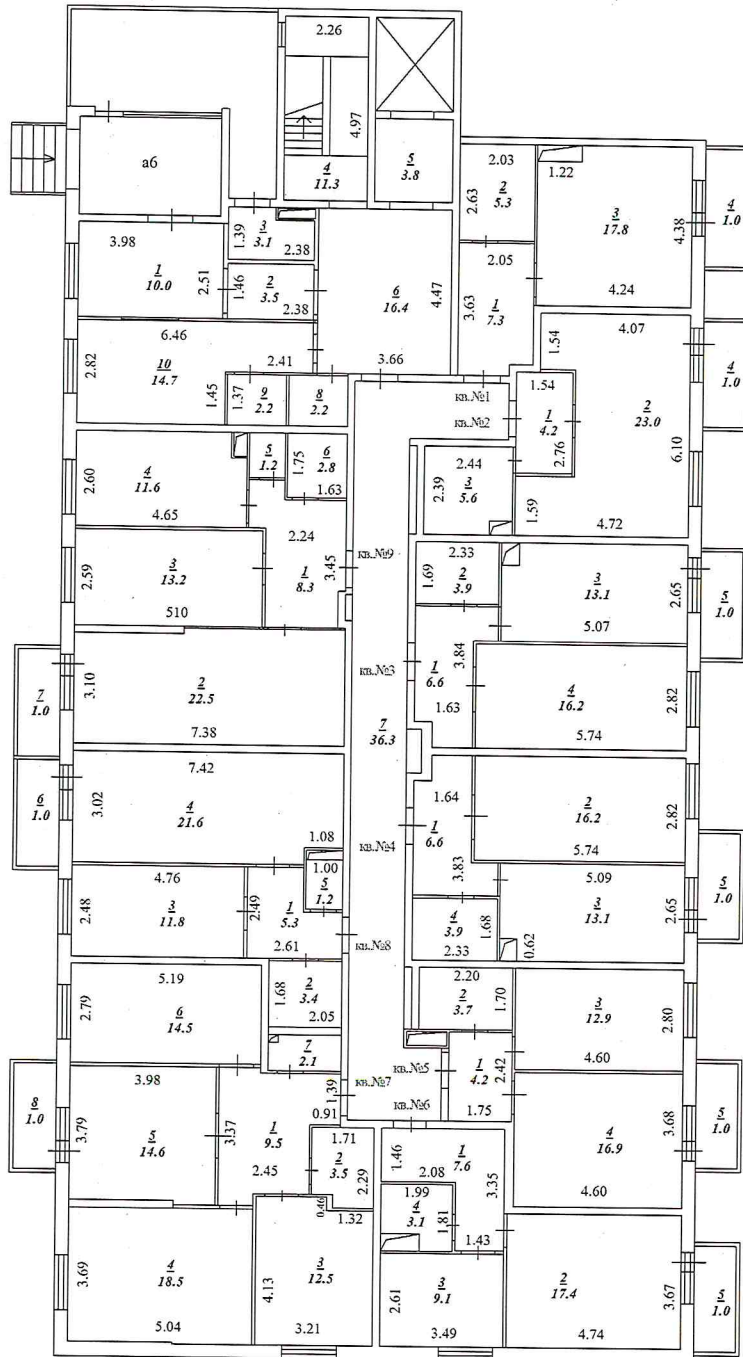
Литер "п/А", 1 секция
подвал



| | | |
|---|-------------|----------------------|
| Государственное унитарное предприятие технической инвентаризации Ростовской области | | инвентарный № |
| ПОЭТАЖНЫЙ ПЛАН НА СТРОЕНИЕ | | |
| Ростовская область, г. Ростов-на-Дону, Пролетарский район, ул. Рылеевского, №1, подвал, Литер «п/А», 1 секция | | |
| Дата | Исполнитель | Фамилия И.О. Подпись |
| 10.03.16 | Г.А.Чугчева | |
| 10.03.16 | Проверил | А.В.Мирвода |



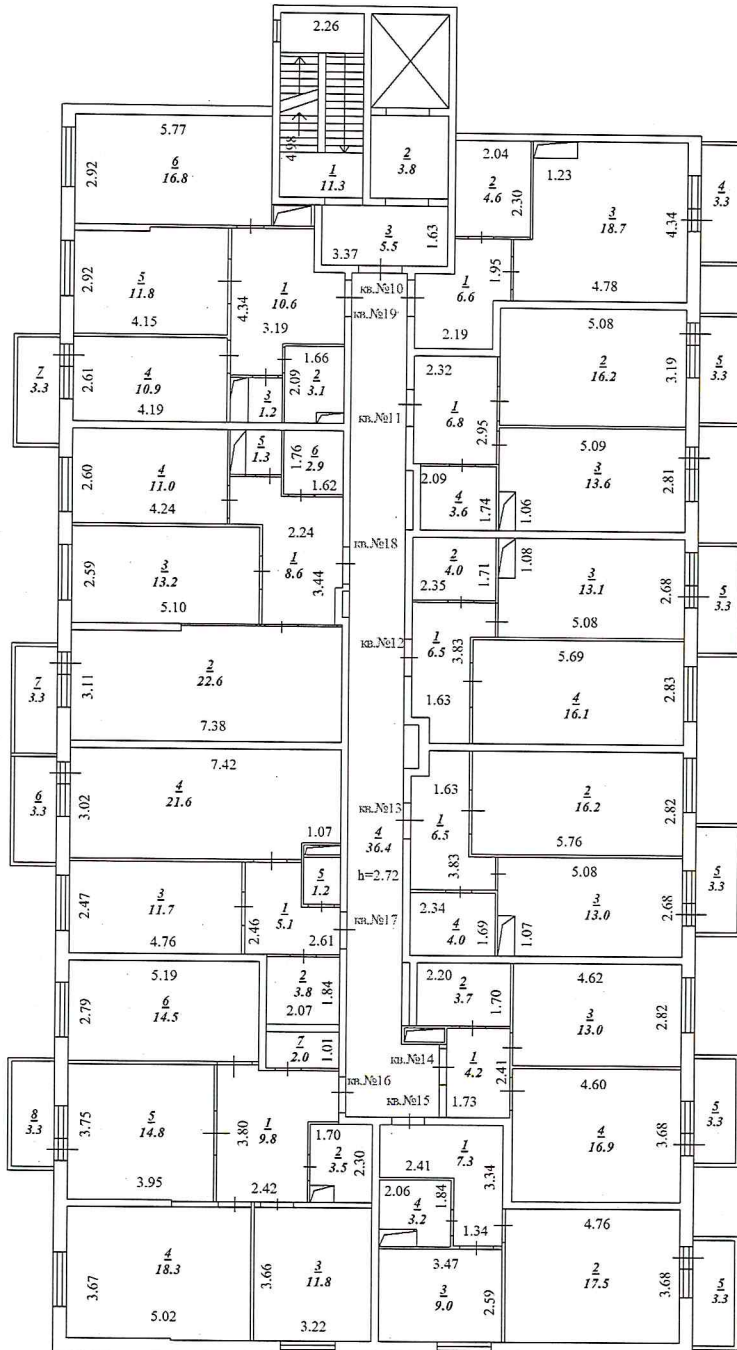
Литер "А", 1 секция
1 этаж



| | | |
|--|-------------|---------------|
| Государственное унитарное предприятие технической инвентаризации Ростовской области | | инвентарный № |
| ПОЭТАЖНЫЙ ПЛАН НА СТРОЕНИЕ Ростовская область, г. Ростов-на-Дону, Пролетарский район, ул.Рыльского, №1 | | М:1:200 |
| Дата | Исполнитель | Фамилия И.О. |
| 10.05.16 | Исполнитель | Г.А.Чутчева |
| 10.05.16 | Проверил | А.В.Мирвода |



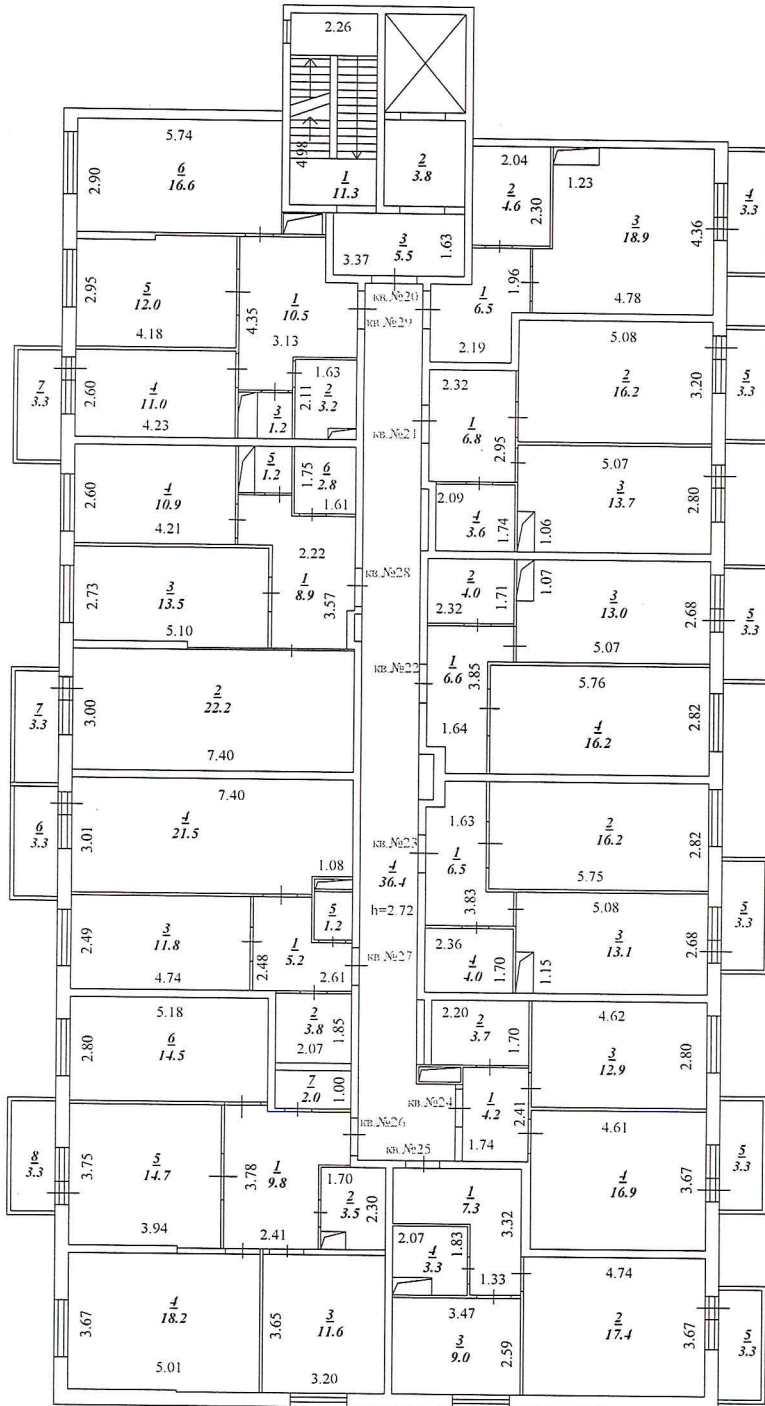
Литер "А", 1 секция
2 этаж



| | | |
|---|-------------|------------------|
| Государственное унитарное предприятие технической инвентаризации Ростовской области | | инвентарный № |
| ПОЭТАЖНЫЙ ПЛАН НА СТРОЕНИЕ Ростовская область, г. Ростов-на-Дону, Пролетарский район, ул.Рыльского, №1, 2 этаж, Литер «А», 1 секция. | | М:1:200 |
| Дата | Исполнитель | Фамилия И.О. |
| 10.05.16 | Проверил | Г.А.Чутчева |
| 10.05.16 | | А.В.Мирвода |

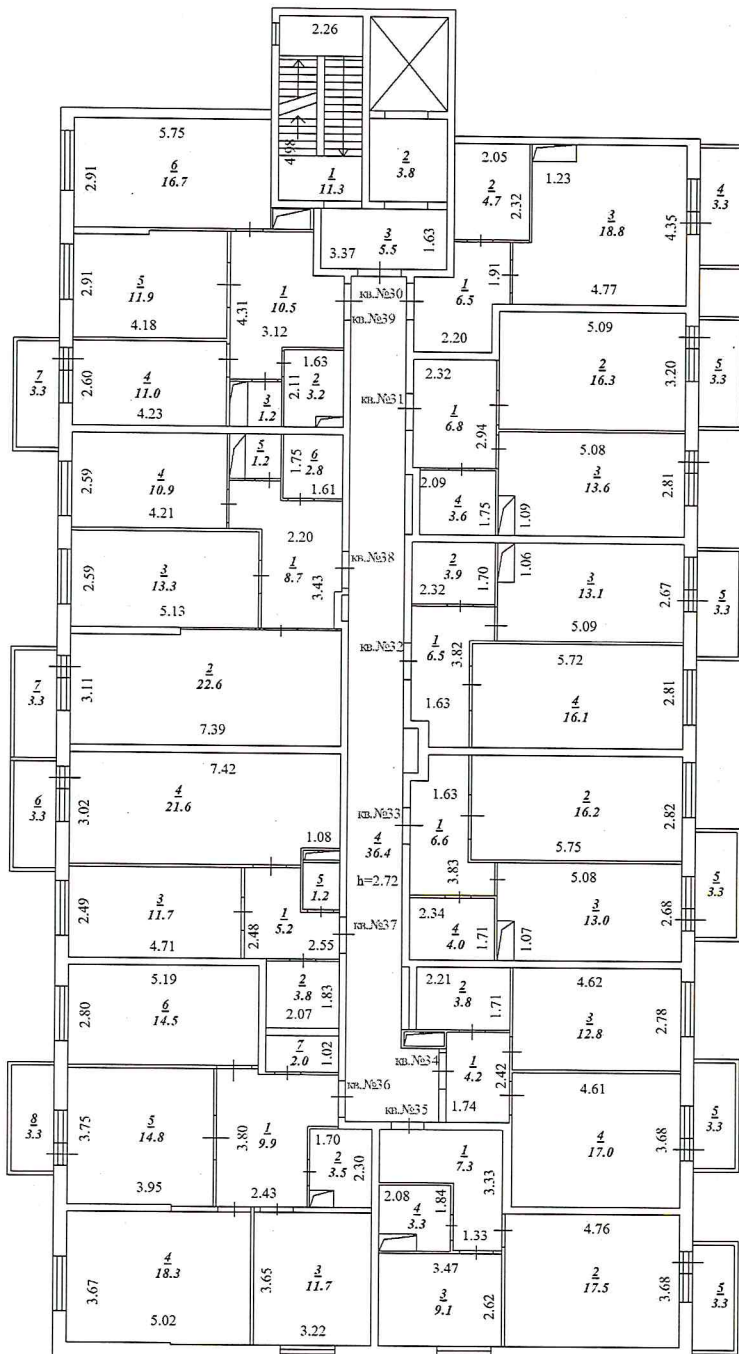


Литер "А", 1 секция
3 этаж



| | | |
|---|--------------|------------------|
| Государственное унитарное предприятие технической инвентаризации Ростовской области | | инвентарный № |
| ПОЭТАЖНЫЙ ПЛАН НА СТРОЕНИЕ | | |
| Ростовская область, г. Ростов-на-Дону, Пролетарский район, ул. Рыльского, №1, 3 этаж, Литер «А», 1 секция | | |
| Дата | Исполнитель | Подпись |
| 10.05.16 | Г.А. Чутчева | |
| 10.05.16 | Проверил | А.В. Мирвода |

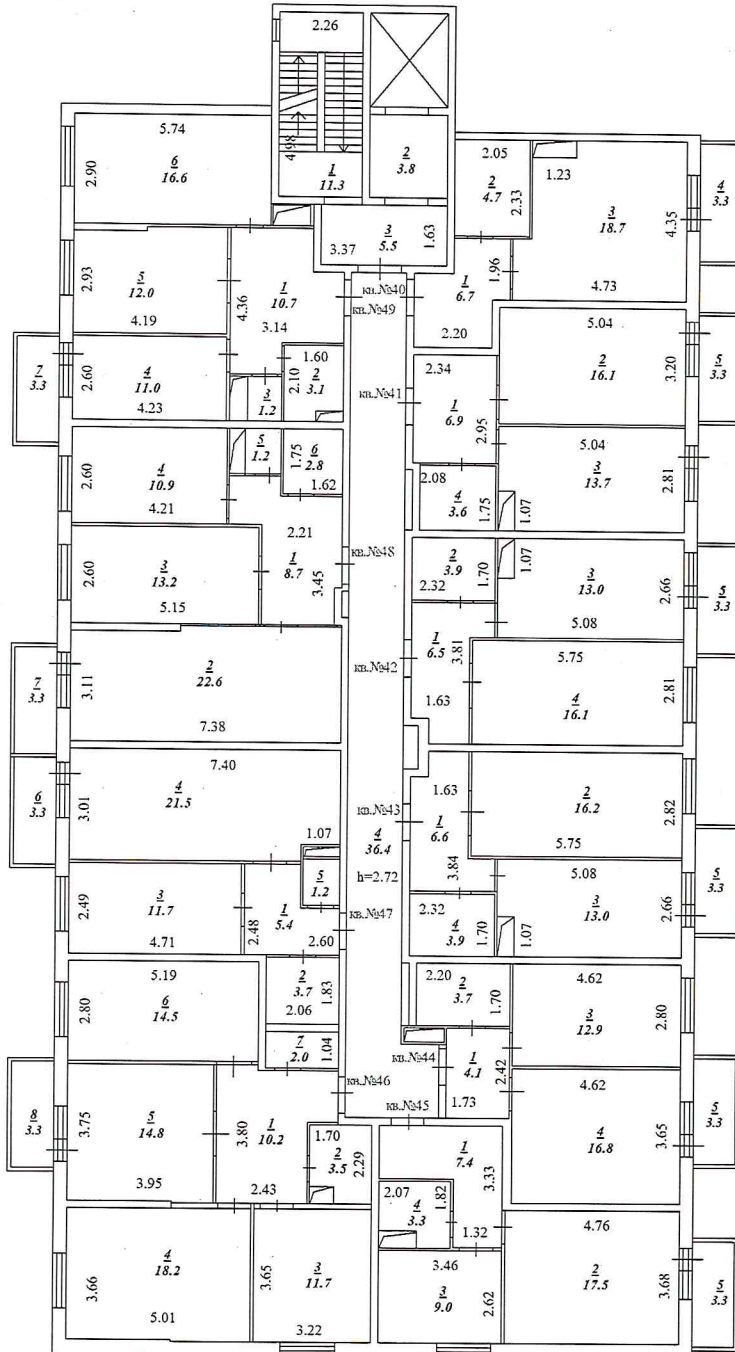
Литер "А", 1 секция
4 этаж



| | | |
|--|-------------|----------------------|
| Государственное унитарное предприятие технической инвентаризации Ростовской области | | инвентарный № |
| ПОЭТАЖНЫЙ ПЛАН НА СТРОЕНИЕ Ростовская область, г. Ростов-на-Дону, Пролетарский район, ул.Рыльского, №1 4 этаж, Литер «А», 1 секция. | | М 1:200 |
| Дата | Исполнитель | Фамилия И.О. Подпись |
| 10.05.16 | Г.А.Чутчева | |
| 10.05.16 | Проверил | А.В.Мирвода |



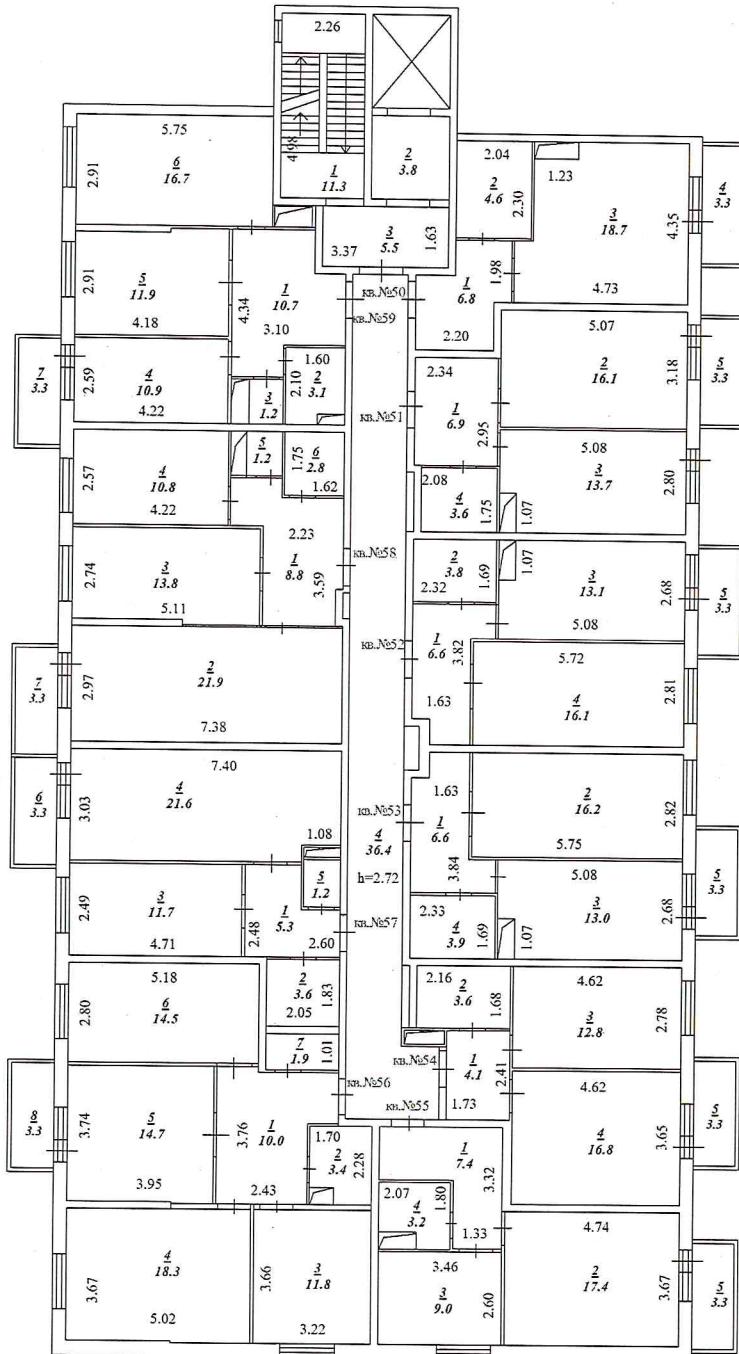
Литер "А", 1 секция
5 этаж



| | | |
|---|-------------|---------------|
| Государственное унитарное предприятие технической инвентаризации Ростовской области | | инвентарный № |
| ПОЭТАЖНЫЙ ПЛАН НА СТРОЕНИЕ Ростовская область, г. Ростов-на-Дону, Пролетарский район, ул.Рыльского, №1, 5 этаж, Литер «А», 1 секция. | | |
| Дата | Исполнитель | Фамилия И.О. |
| 10.05.16 | Исполнитель | Г.А.Чучева |
| 10.05.16 | Проверил | А.В.Мирвода |

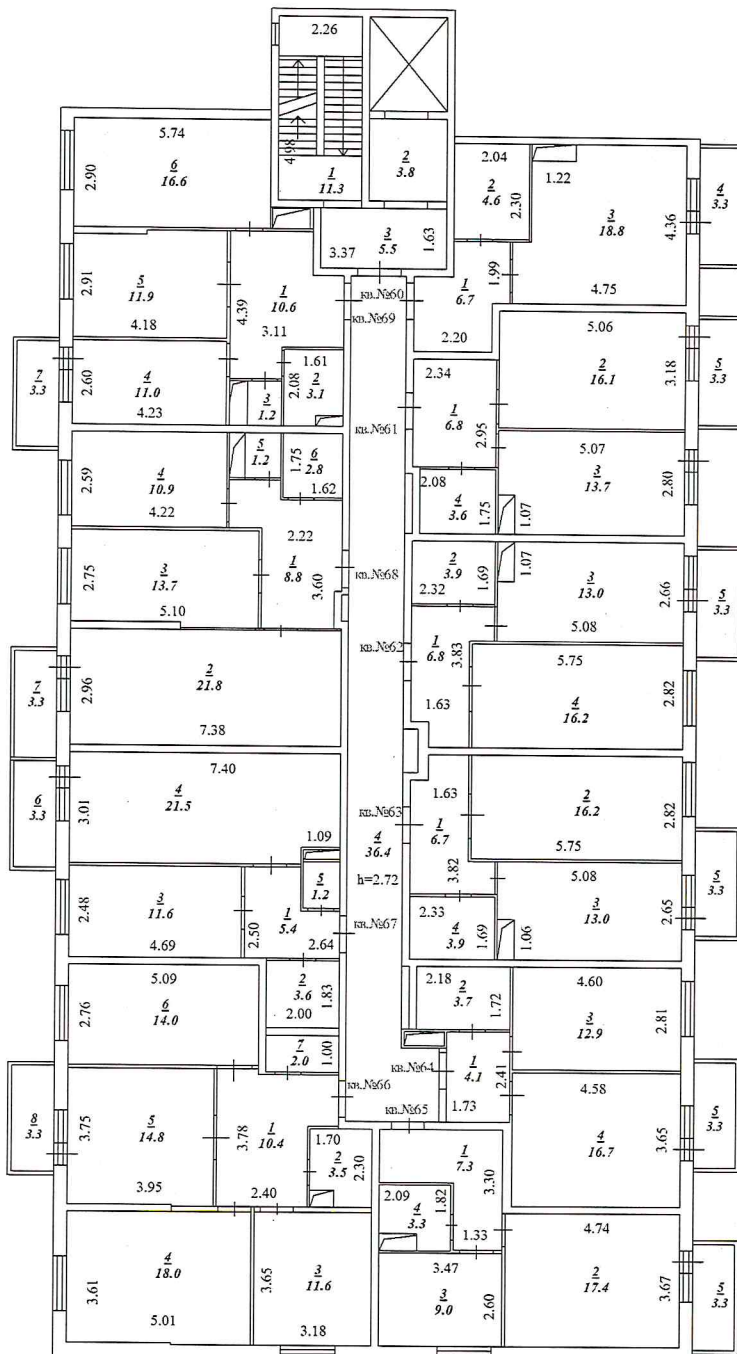


Литер "А", 1 секция
6 этаж



| | | |
|---|-------------|------------------|
| Государственное унитарное предприятие технической инвентаризации Ростовской области | | инвентарный № |
| ПОЭТАЖНЫЙ ПЛАН НА СТРОЕНИЕ Ростовская область, г. Ростов-на-Дону, Пролетарский район, ул.Рыльского, №1, 6 этаж, Литер «А», 1 секция. | | |
| Дата | Исполнитель | Фамилия И.О. |
| 10.05.16 | Г.А.Чучева | Подпись |
| 10.05.16 | Проверил | А.В.Мирвода |

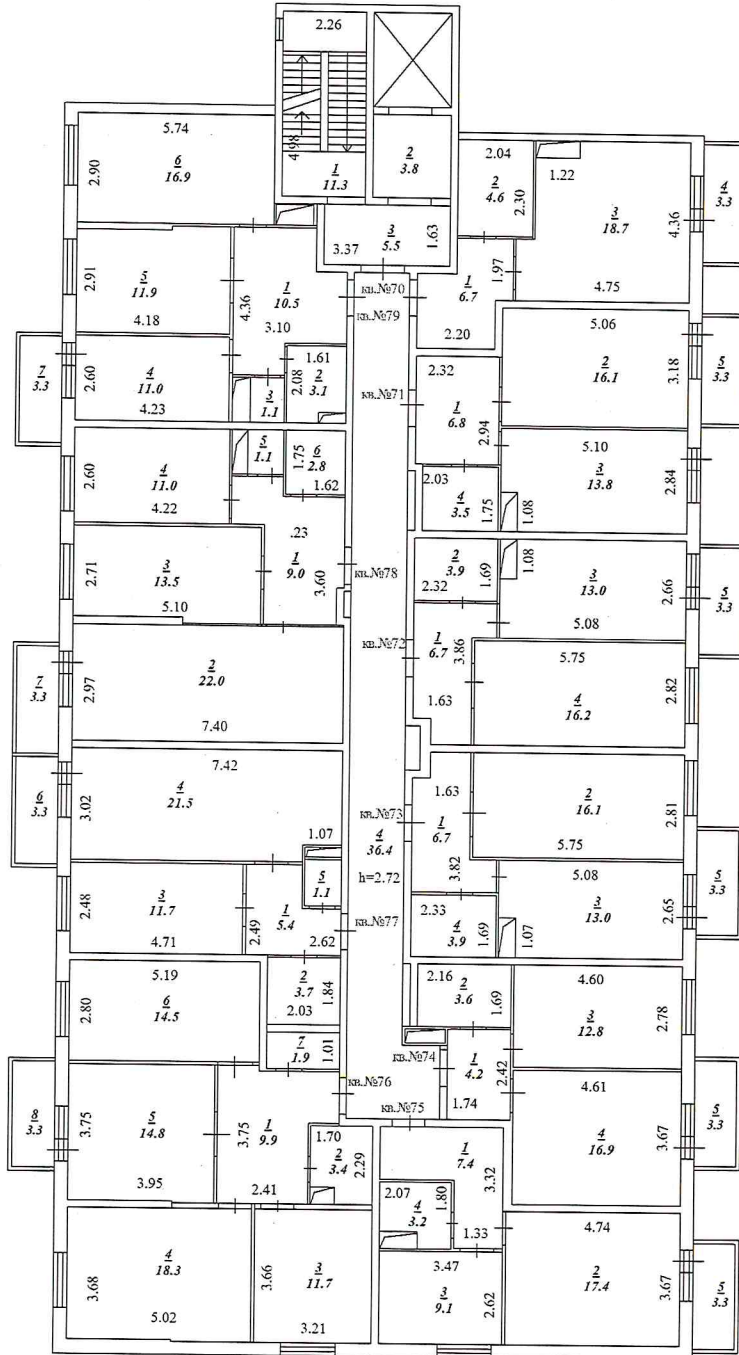
Литер "А", 1 секция
7 этаж



| | | |
|--|-------------|------------------|
| Государственное унитарное предприятие технической инвентаризации Ростовской области | | инвентарный № |
| ПОЭТАЖНЫЙ ПЛАН НА СТРОЕНИЕ Ростовская область, г. Ростов-на-Дону, Пролетарский район, ул.Рыльского, №1 7 этаж, Литер «А», 1 секция. | | |
| Дата | Исполнитель | Фамилия И.О. |
| 10.05.16 | Проверил | Г.А.Чутчева |
| 10.05.16 | | А.В.Мирвода |



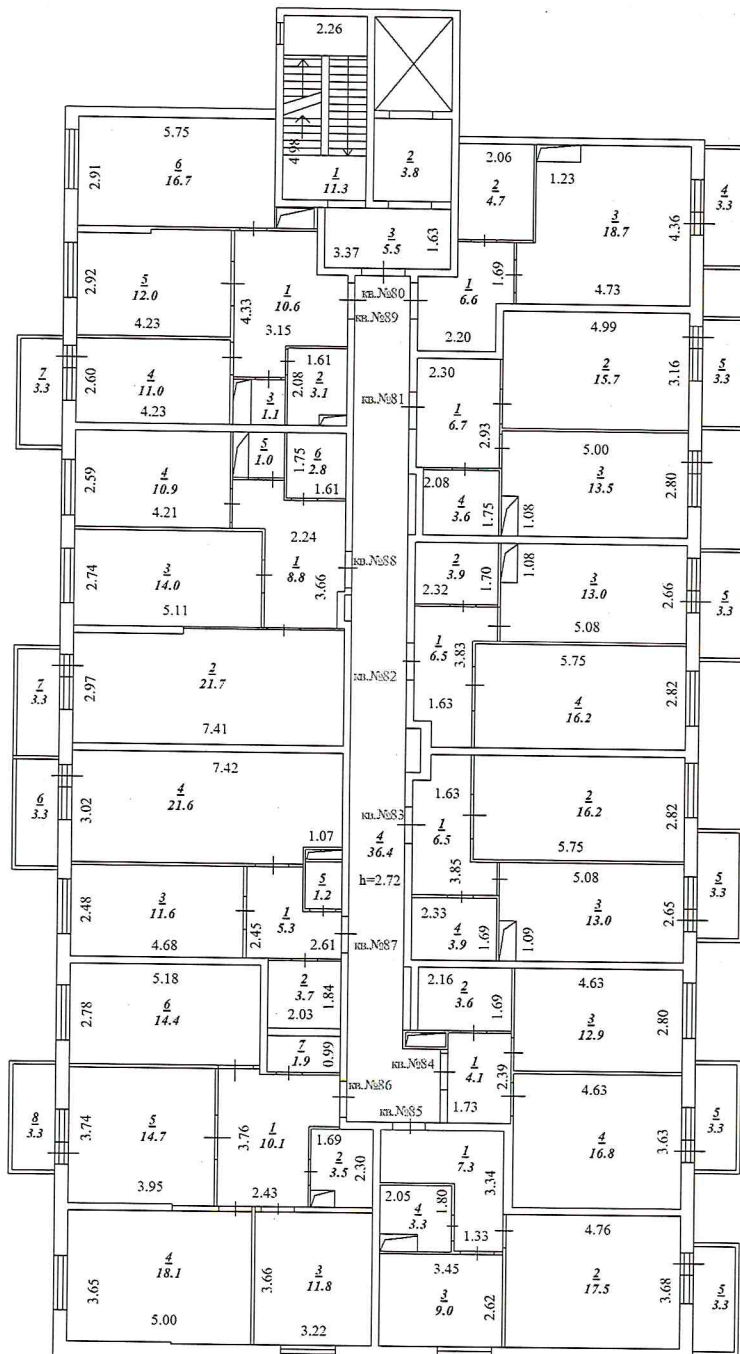
Литер "А", 1 секция
8 этаж



| | | |
|---|-------------|------------------|
| Государственное унитарное предприятие технической инвентаризации Ростовской области | | инвентарный № |
| ПОЭТАЖНЫЙ ПЛАН НА СТРОЕНИЕ Ростовская область, г. Ростов-на-Дону, Пролетарский район, ул.Рыльского, №1, 8 этаж, Литер «А», 1 секция. | | М 1:200 |
| Дата | Исполнитель | Подпись |
| 10.05.16 | Г.А.Чутчева | |
| 10.05.16 | Проверил | А.В.Мирвода |



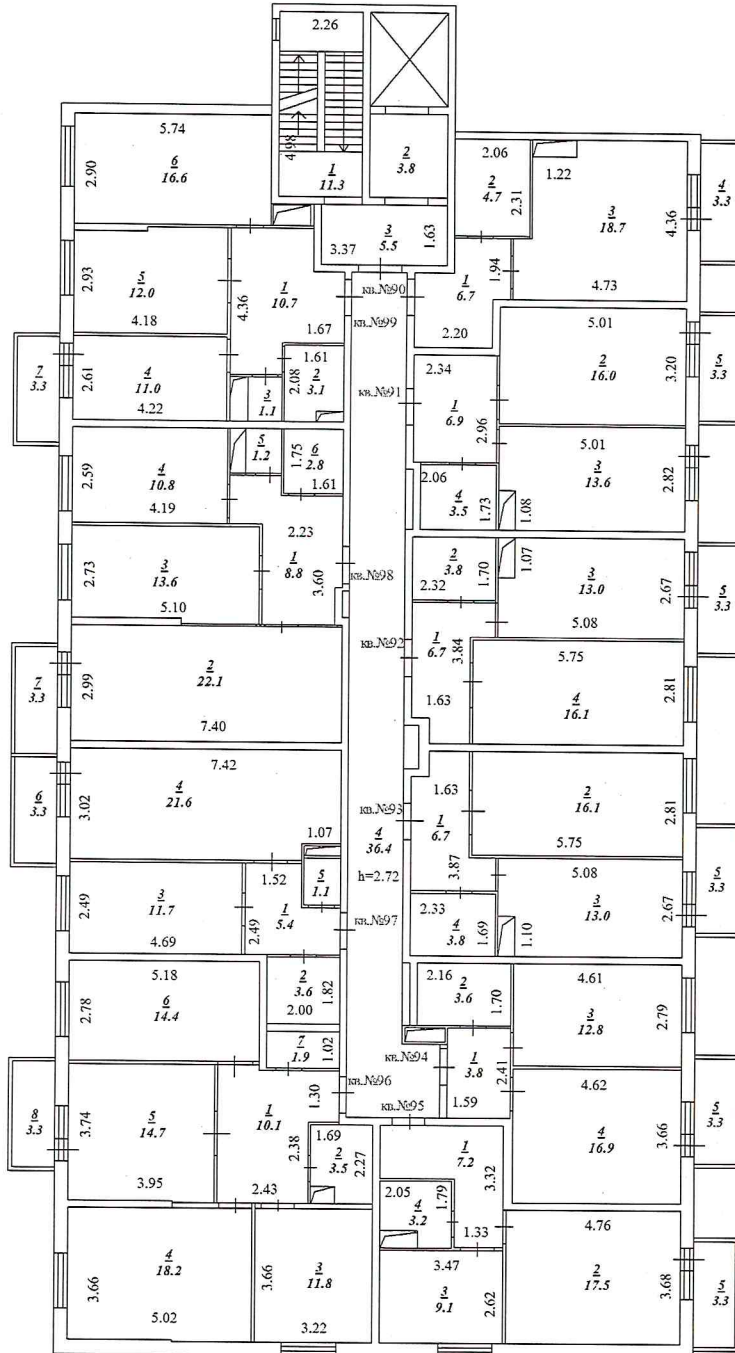
Литер "А", 1 секция
9 этаж



| | | |
|---|-------------|------------------|
| Государственное унитарное предприятие технической инвентаризации Ростовской области | | инвентарный № |
| ПОЭТАЖНЫЙ ПЛАН НА СТРОЕНИЕ Ростовская область, г. Ростов-на-Дону, Пролетарский район, ул.Рыльского, №1, 9 этаж, Литер «А», 1 секция. | | М 1:200 |
| Дата | Исполнитель | Фамилия И.О. |
| 10.05.16 | Г.А.Чутчева | Подпись |
| 10.05.16 | Проверил | А.В.Мирвода |



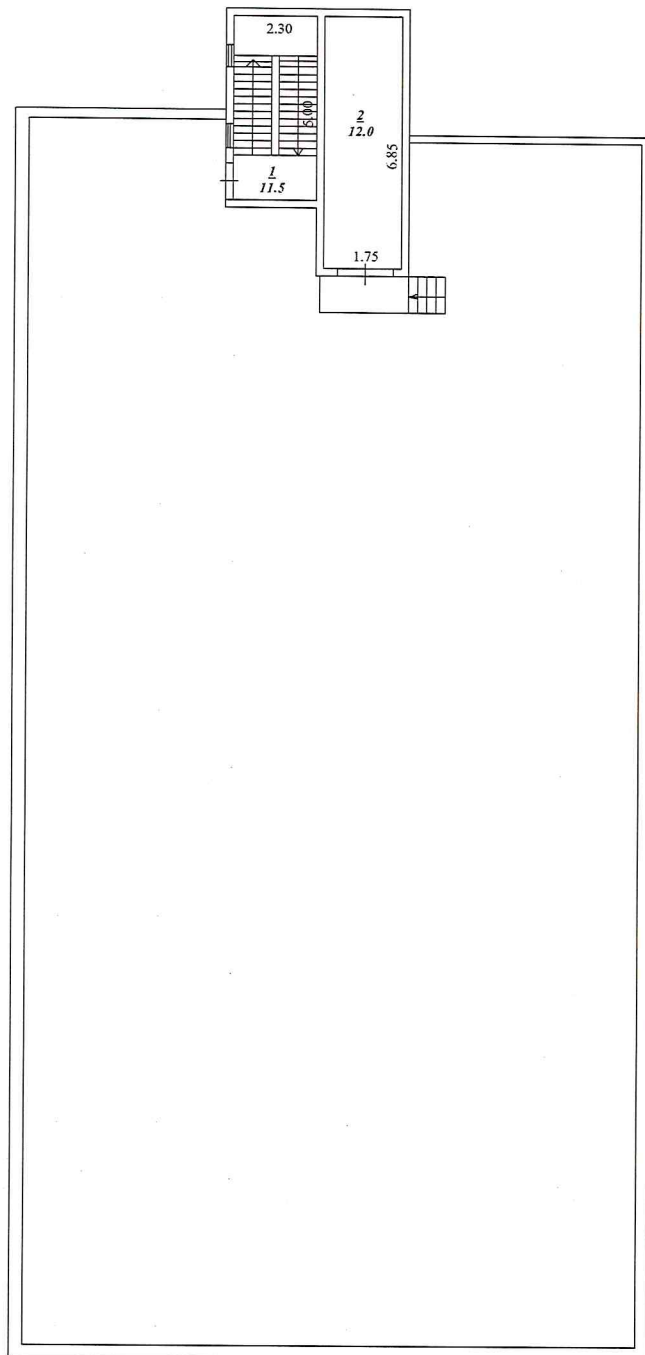
Литер "А", 1 секция
10 этаж



| | | |
|--|-------------|----------------------|
| Государственное унитарное предприятие технической инвентаризации Ростовской области | | инвентарный № |
| ПОЭТАЖНЫЙ ПЛАН НА СТРОЕНИЕ Ростовская область, г. Ростов-на-Дону, Пролетарский район, ул.Рыльского, №1, 10 этаж, Литер «А», 1 секция. | | М.1:200 |
| Дата | Исполнитель | Фамилия И.О. Подпись |
| 10.05.16 | Г.А.Чутчева | |
| 10.05.16 | Проверил | А.В.Мирвода |



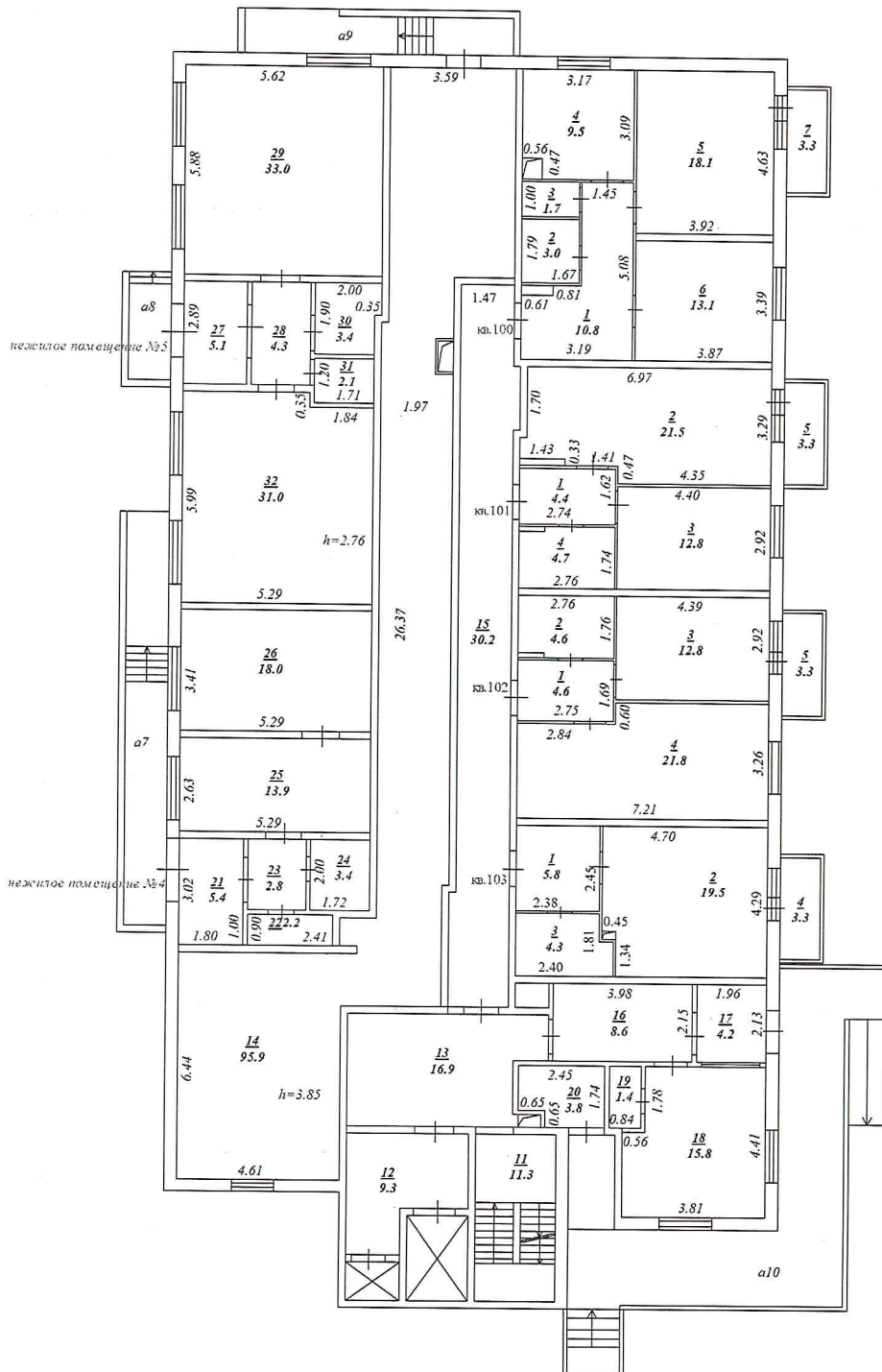
Литер "н/А"
мезонин № 1



| | | | |
|---|-------------|---------------|---------|
| Государственное унитарное предприятие технической инвентаризации Ростовской области | | инвентарный № | |
| ПОЭТАЖНЫЙ ПЛАН НА СТРОЕНИЕ | | М 1:200 | |
| Ростовская область, г. Ростов-на-Дону, Пролетарский район, ул.Рыльского, №7, мезонин №1, Литер «н/А», 1 секция. | | | |
| Дата | Исполнитель | Фамилия И.О. | Подпись |
| 10.05.16 | Исполнитель | Г.А.Чутчева | |
| 10.05.16 | Проверил | А.В.Мирвода | |

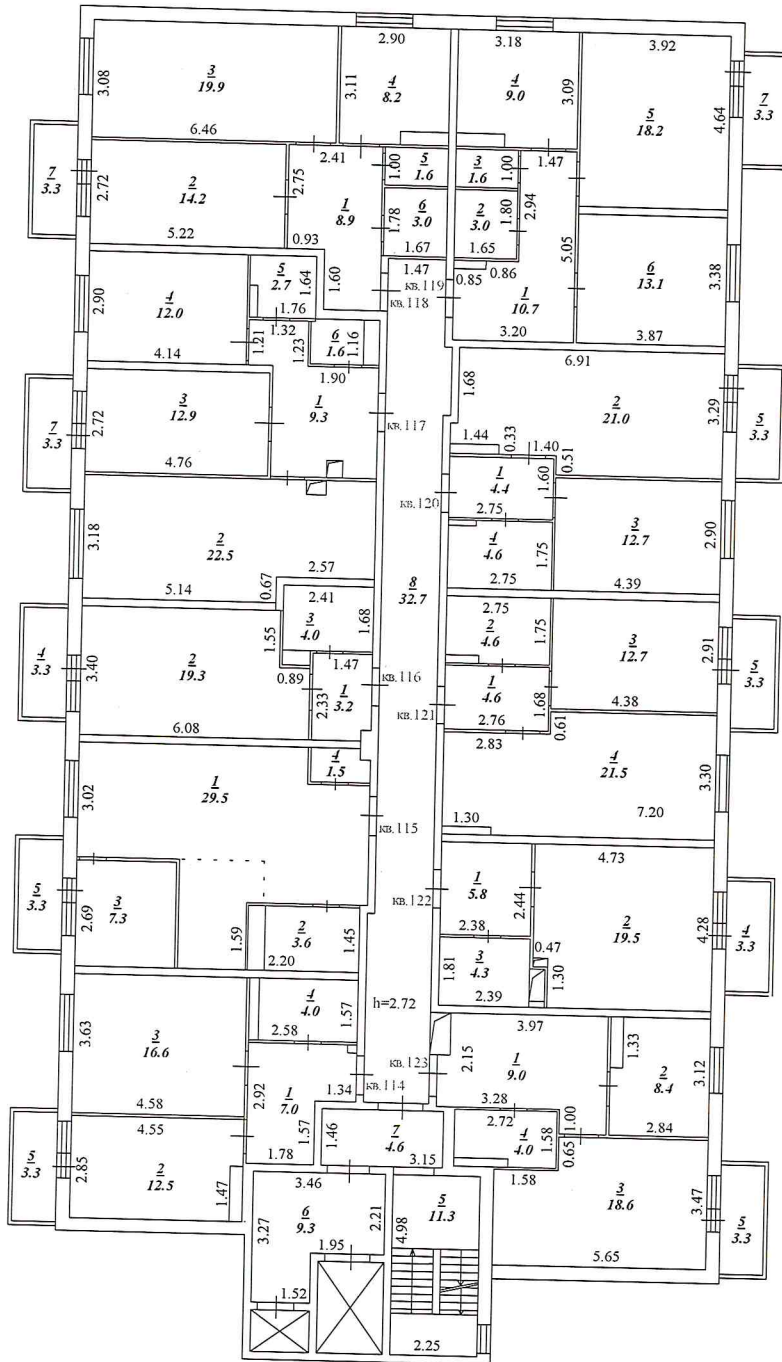


Литер "А", 2 секция
1 этаж



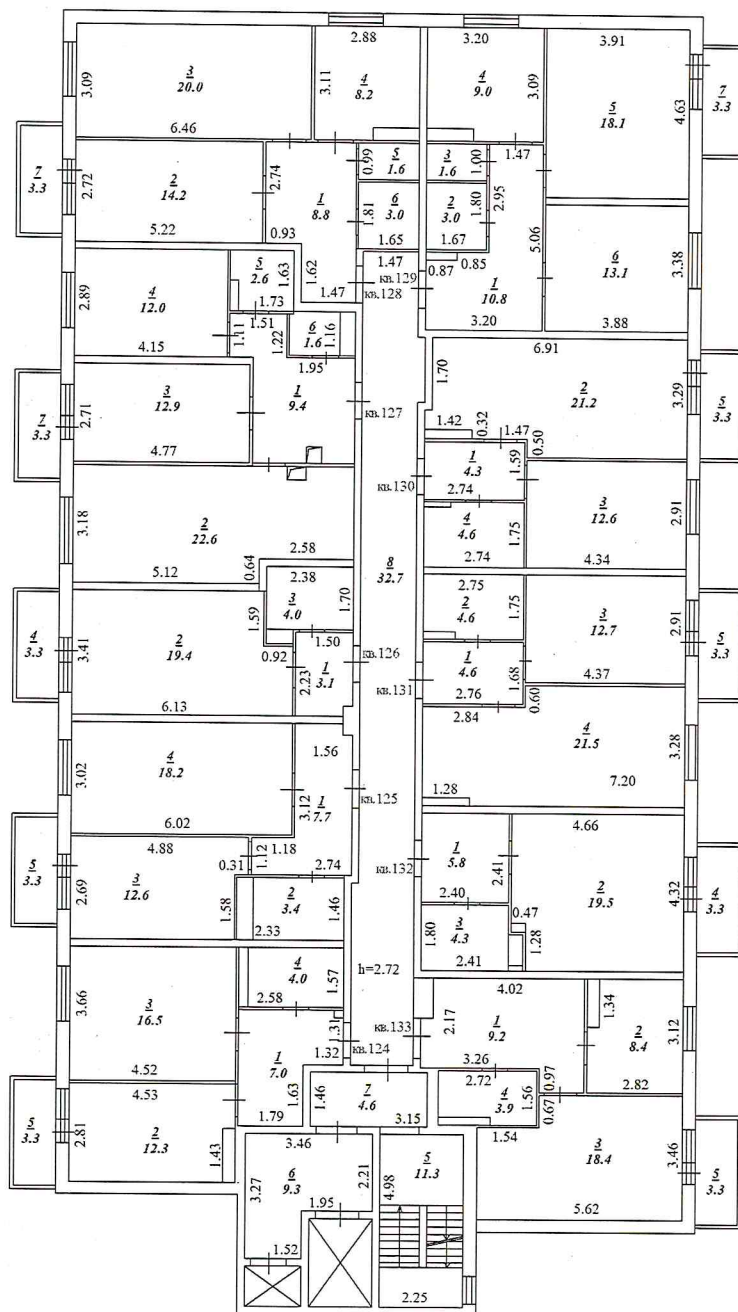
| | | |
|--|-------------------------|------------------|
| Государственное унитарное предприятие технической инвентаризации Ростовской области | | инвентарный № |
| ПОЭТАЖНЫЙ ПЛАН НА СТРОЕНИЕ Ростовская область, г. Ростов-на-Дону, Пролетарский район, ул.Рыльского, №1, 1 этаж, Литер «А», секция 2 | | М 1:200 |
| Дата | Фамилия И.О. | Подпись |
| 10.05.16 | Исполнитель Г.А.Чутчева | |
| 10.05.16 | Проверил А.В.Мирвода | |

Литер "А", 2 секция
3 этаж



| | | |
|---|-------------|----------------------|
| Государственное унитарное предприятие технической инвентаризации Ростовской области | | инвентарный № |
| ПОЭТАЖНЫЙ ПЛАН НА СТРОЕНИЕ Ростовская область, г. Ростов-на-Дону, Пролетарский район, ул. Рылеевского, №1, 3 этаж, Литер «А», секция 2 | | №1:200 |
| Дата | Исполнитель | Фамилия И.О. Подпись |
| 10.05.16 | Г.А.Чутчева | |
| 10.05.16 | Проверил | А.В.Мирвода |

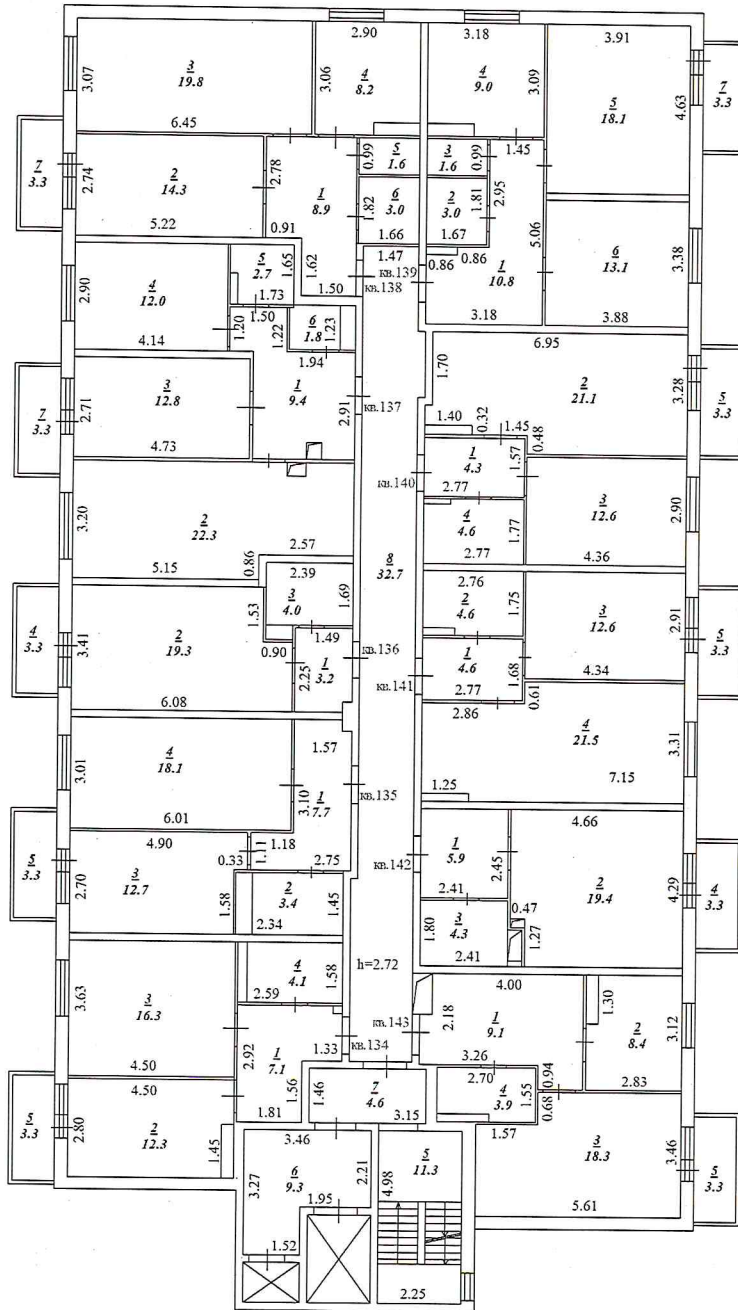
Литер "А", 2 секция
4 этаж



| | | |
|--|-------------|------------------|
| Государственное унитарное предприятие технической инвентаризации Ростовской области | | инвентарный № |
| ПОЭТАЖНЫЙ ПЛАН НА СТРОЕНИЕ Ростовская область, г. Ростов-на-Дону, Пролетарский район, ул.Рыльского, №1, 4 этаж, Литер «А», секция 2 | | |
| Дата | Исполнитель | Подпись |
| 10.05.16 | Г.А.Чутчева | |
| 10.05.16 | Проверил | А.В.Мирвода |

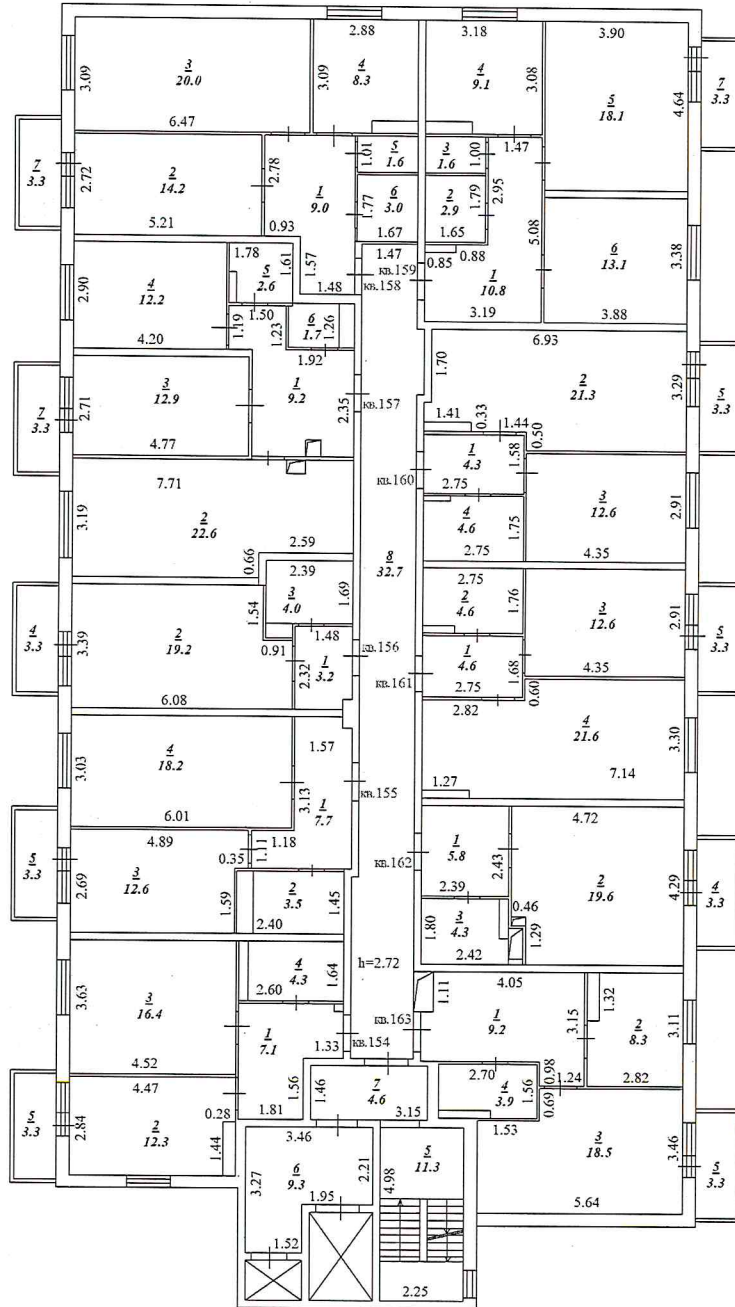


Литер "А", 2 секция
5 этаж



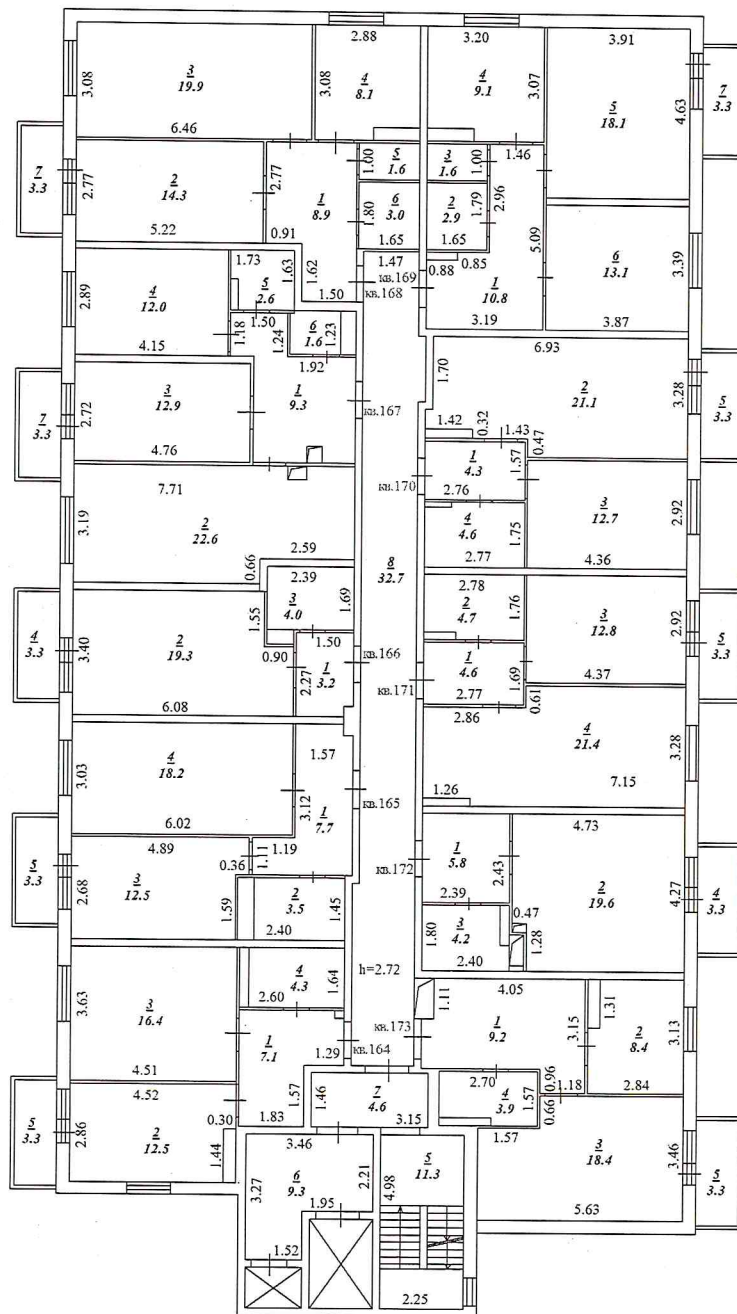
| | | |
|---|-------------|------------------|
| Государственное унитарное предприятие технической инвентаризации Ростовской области | | инвентарный № |
| ПОЭТАЖНЫЙ ПЛАН НА СТРОЕНИЕ Ростовская область, г. Ростов-на-Дону, Пролетарский район, ул. Рыльского, №1, 5 этаж, Литер «А», секция 2 | | М 1:200 |
| Дата | Исполнитель | Фамилия И.О. |
| 10.05.16 | Г.А.Чутчева | Подпись |
| 10.05.16 | Проверил | А.В.Мирвода |

Литер "А", 2 секция
7 этаж



| | | | |
|---|-------------|------------------|--------------------|
| Государственное унитарное предприятие технической инвентаризации Ростовской области | | инвентарный № | |
| ПОЭТАЖНЫЙ ПЛАН НА СТРОЕНИЕ Ростовская область, г. Ростов-на-Дону, Пролетарский район, ул. Рывьского, №1, 7 этаж, Литер «А», секция 2 | | | |
| Дата | | Фамилия И.О. | |
| 10.05.16 | Исполнитель | Г.А.Чутчева | Подпись |
| 10.05.16 | Проверил | А.В.Мирвода | <i>[Signature]</i> |

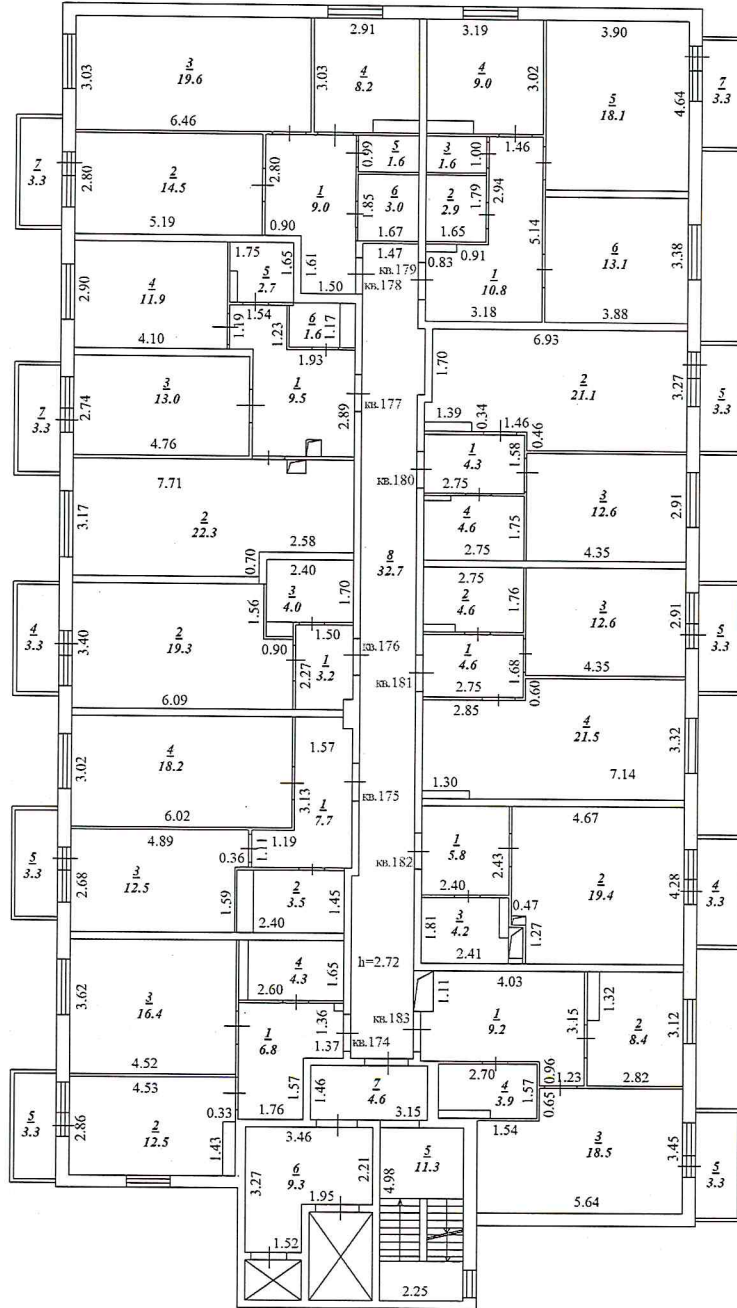
Литер "А", 2 секция
8 этаж



| | | |
|---|-------------|------------------|
| Государственное унитарное предприятие технической инвентаризации Ростовской области | | инвентарный № |
| ПОЭТАЖНЫЙ ПЛАН НА СТРОЕНИЕ Ростовская область, г. Ростов-на-Дону, Пролетарский район, ул. Рыльского, №1, 8 этаж, Литер «А», секция 2 | | |
| Дата | Исполнитель | Фамилия И.О. |
| 10.05.16 | Г.А.Чугчева | Подпись |
| 10.05.16 | Проверил | А.В.Мирвода |



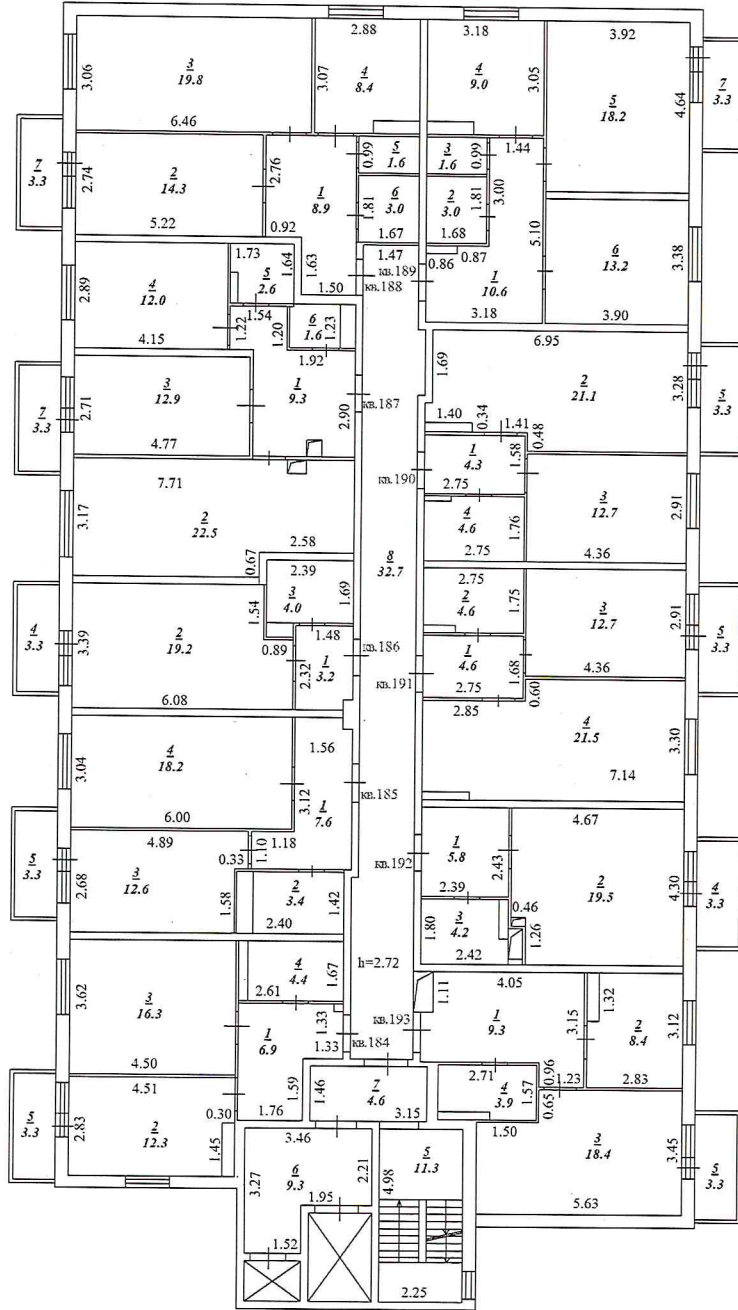
Литер "А", 2 секция
9 этаж



| | | | |
|---|-------------|------------------|---------|
| Государственное унитарное предприятие технической инвентаризации Ростовской области | | инвентарный № | |
| ПОЭТАЖНЫЙ ПЛАН НА СТРОЕНИЕ Ростовская область, г. Ростов-на-Дону, Пролетарский район, ул. Рыльского, №1, 9 этаж, Литер «А», секция 2 | | | |
| Дата | | Фамилия И.О. | Подпись |
| 10.05.16 | Исполнитель | Г.А.Чутчева | |
| 10.05.16 | Проверил | А.В.Мирвода | |

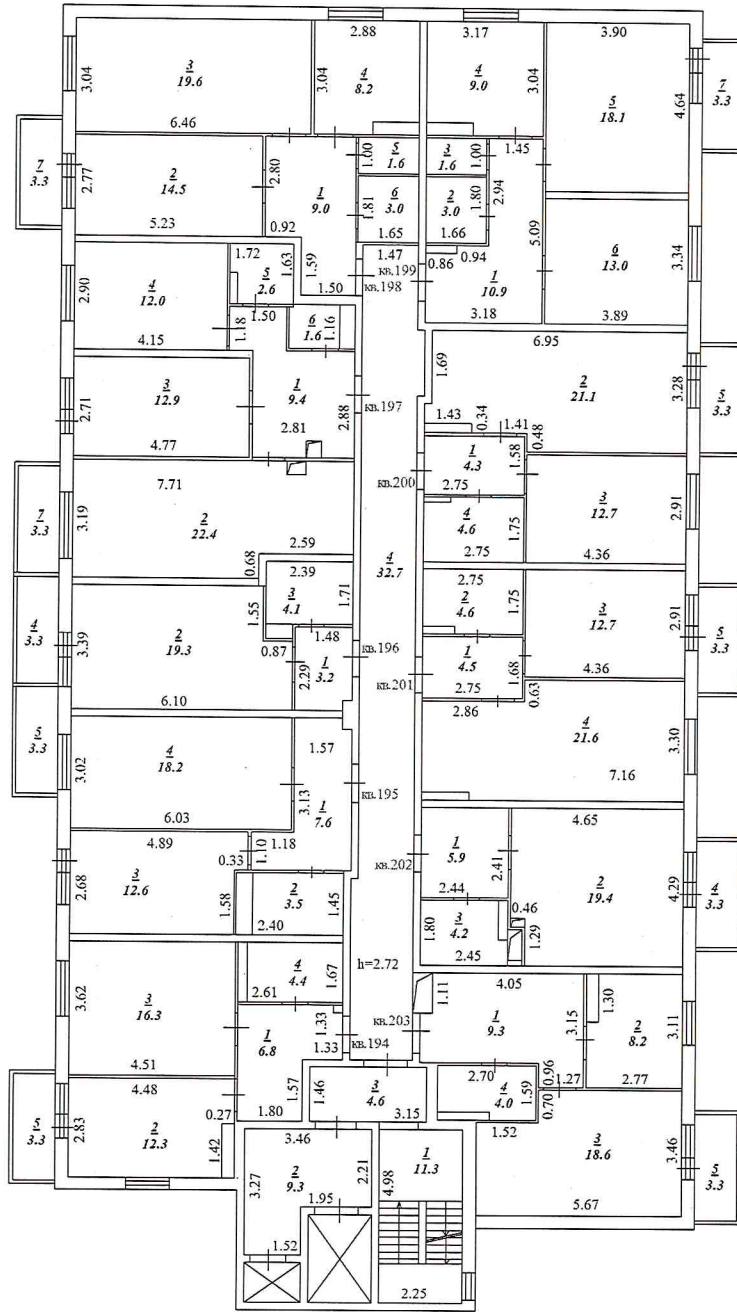


Литер "А", 2 секция
10 этаж



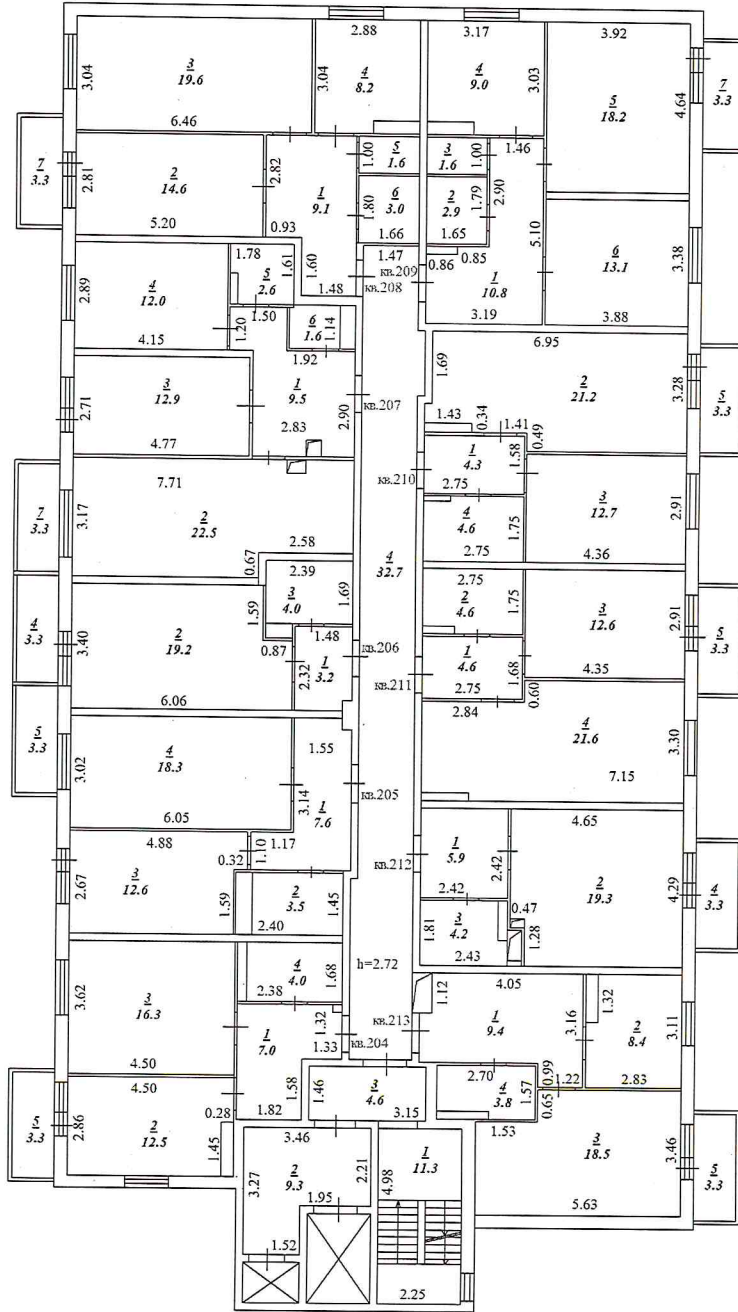
| | | | |
|--|-------------|------------------|---------|
| Государственное унитарное предприятие технической инвентаризации Ростовской области | | инвентарный № | |
| ПОЭТАЖНЫЙ ПЛАН НА СТРОЕНИЕ | | | |
| Ростовская область, г. Ростов-на-Дону, Пролетарский район, ул. Рыльского, №1, 10 этаж, Литер «А», секция 2 | | | |
| Дата | | Фамилия И.О. | Подпись |
| 10.05.16 | Исполнитель | Г.А.Чутчева | |
| 10.05.16 | Проверил | А.В.Мирвода | |

Литер "А", 2 секция
11 этаж



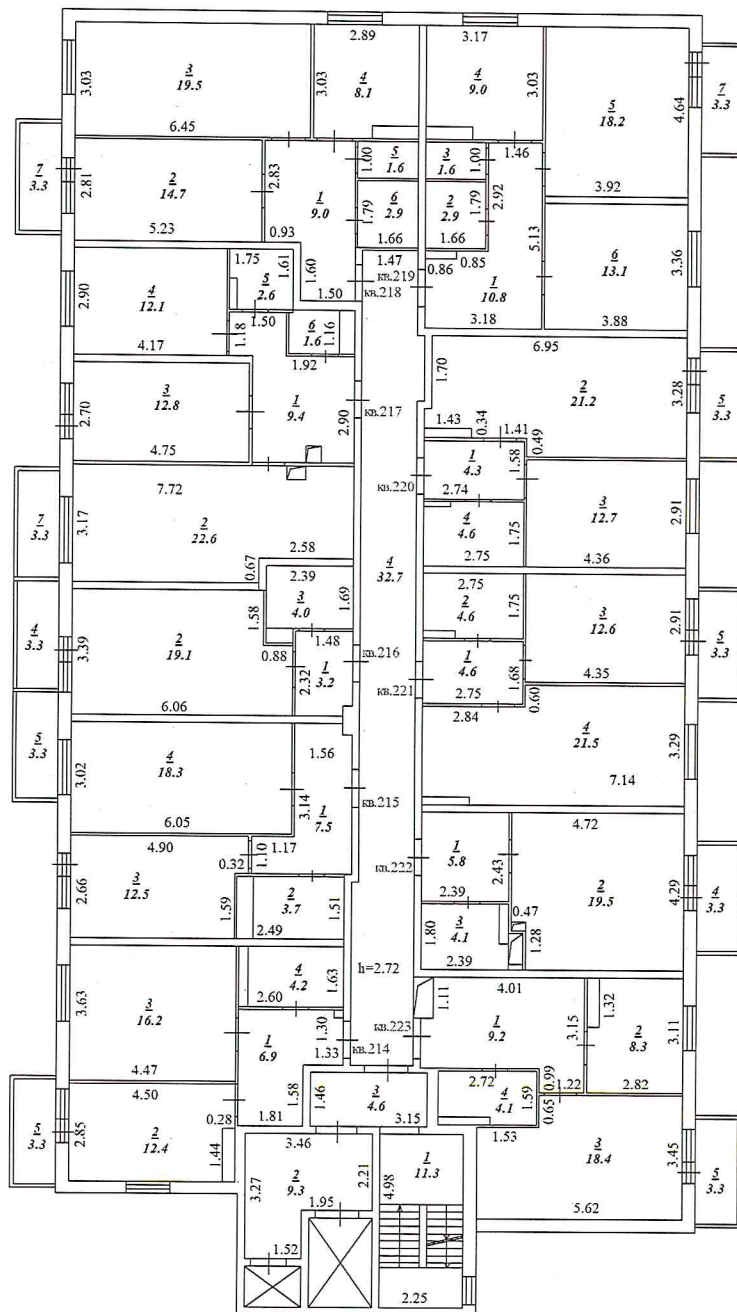
| | | |
|---|----------------------|------------------|
| Государственное унитарное предприятие технической инвентаризации Ростовской области | | инвентарный № |
| ПОЭТАЖНЫЙ ПЛАН НА СТРОЕНИЕ Ростовская область, г. Ростов-на-Дону, Пролетарский район, ул.Рыльского, №1, 11 этаж, Литер «А», секция 2 | | М 1:200 |
| Дата | Исполнитель | Подпись |
| 10.05.16 | Г.А.Чутчева | |
| 10.05.16 | Проверил А.В.Мирвода | |

Литер "А", 2 секция
12 этаж



| | | |
|--|-------------|------------------|
| Государственное унитарное предприятие технической инвентаризации Ростовской области | | инвентарный № |
| ПОЭТАЖНЫЙ ПЛАН НА СТРОЕНИЕ Ростовская область, г. Ростов-на-Дону, Пролетарский район, ул. Рыльского, №1, 12 этаж, Литер «А», секция 2 | | М 1:200 |
| Дата | Исполнитель | Фамилия И.О. |
| 10.05.16 | Исполнитель | Г.А.Чутчева |
| 10.05.16 | Проверил | А.В.Мирвода |
| | | Подпись |

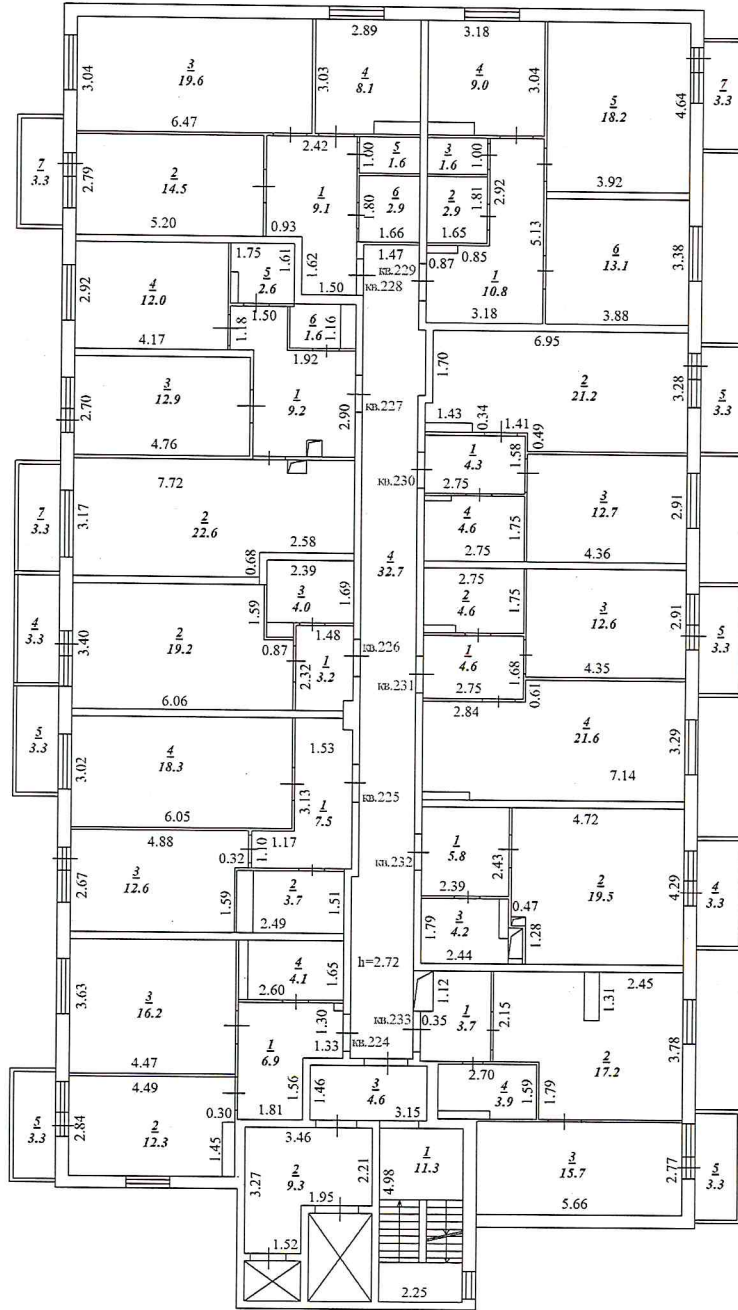
Литер "А", 2 секция
13 этаж



| | | | |
|---|-------------|------------------|---------|
| Государственное унитарное предприятие технической инвентаризации Ростовской области | | инвентарный № | |
| ПОЭТАЖНЫЙ ПЛАН НА СТРОЕНИЕ | | | |
| Ростовская область, г. Ростов-на-Дону, Пролетарский район, ул. Рыльского, №1, М 1:200 | | | |
| 13 этаж, Литер «А», секция 2 | | | |
| Дата | | Фамилия И.О. | Подпись |
| 10.05.16 | Исполнитель | Г.А.Чугчева | |
| 10.05.16 | Проверил | А.В.Мирвода | |



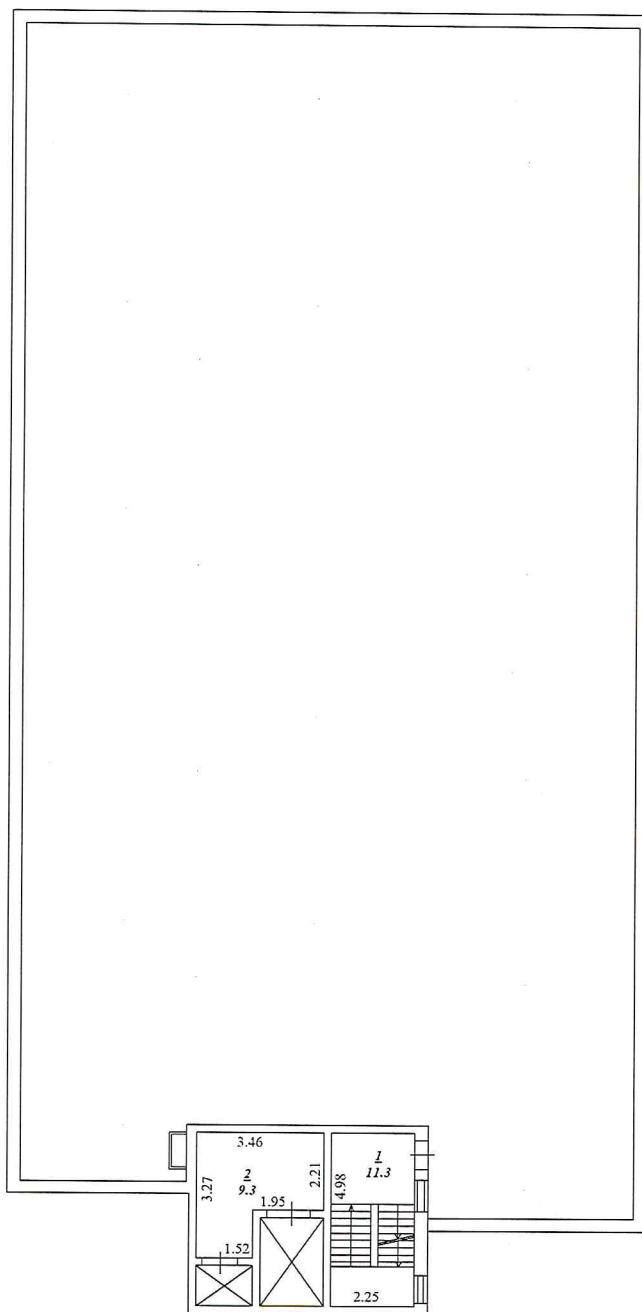
Литер "А", 2 секция
14 этаж



| | | | |
|---|-------------|------------------|---------|
| Государственное унитарное предприятие технической инвентаризации Ростовской области | | инвентарный № | |
| ПОЭТАЖНЫЙ ПЛАН НА СТРОЕНИЕ Ростовская область, г. Ростов-на-Дону, Пролетарский район, ул.Рыльского, №1, 14 этаж, Литер «А», секция 2 | | | |
| Дата | Исполнитель | Фамилия И.О. | Подпись |
| 10.05.16 | Исполнитель | Г.А.Чугчева | |
| 10.05.16 | Проверил | А.В.Мирвода | |



Литер "н/А"
мезонин № 2



| | | |
|--|-------------|------------------|
| Государственное унитарное предприятие технической инвентаризации Ростовской области | | инвентарный № |
| ПОЭТАЖНЫЙ ПЛАН НА СТРОЕНИЕ Ростовская область, г. Ростов-на-Дону, Пролетарский район, ул.Рыльского, №1, мезонин №2, Литер «н/А», секция 2 | | М 1:200 |
| Дата | Исполнитель | Фамилия И.О. |
| 10.05.16 | Г.А.Чугчева | Подпись |
| 10.05.16 | Проверил | А.В.Мирвода |

